



PROFESSIONAL CHOICE

高圧
68MPa



金属配管シール剤460

460金属配管用シール剤は、耐振動、耐薬品、耐熱性に優れた空気を遮断することにより硬化する多用途嫌気性シーリング剤です。

水、油、エア、ガス、スプリンクラー、屋内外消火栓、給排水、冷媒、給油用熱媒、灯油、不凍液、配管など幅広い用途でご使用いただけます。

隙間に充填されたシール剤は100%硬化し、溶剤タイプのような肉やせなどによるシール不良は発生しません。また、PTFEを含有しているためステンレスでも、かじりが発生せず滑らかに締付けができ、シールテープのようなチギレによるフィルターの目詰まりがなく、24時間以内であればエルボ、ゲージ、コックなどの位置合わせが容易に行え確実にシールします。

低圧(0.6MPa)においては即シール性(テーパネジのみ)を有し、完全硬化後には優れた耐圧性(68MPa)が得られます。

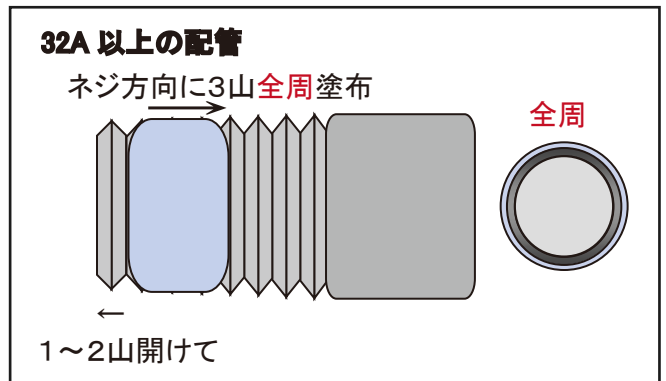
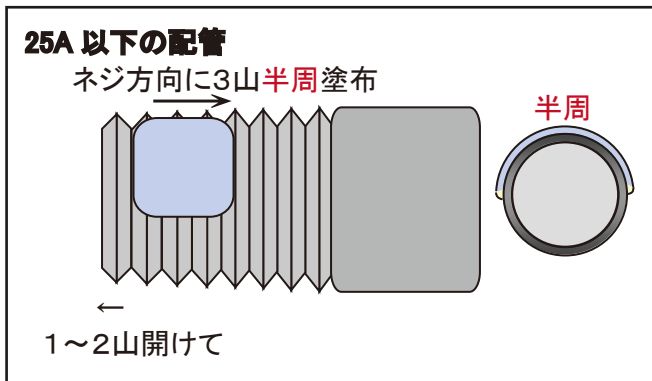
- 水圧、油圧、空圧、ガスなどほとんどの流体に適合
- ねじ部を確実に接着し、100%シール可能
- 収縮、チギレ、かじりが発生しない
- 工具で容易に分解可能(25A以下)

色調	最大ネジ径	粘度	使用温度範囲	耐圧
白色	3インチ(80A)	350,000cps	-53°C~204°C	10,000psi



※注意

部品が清潔で乾燥しており、油やグリースがないことを確認してください。
気温が10°C以下の環境、65A以上の配管の場合はプライマーを使用してください。
樹脂管、蒸気、酸素配管及びボイラー周りの配管には使用できません。



460 プライマー 460P



《用途》 ●65A以上の配管 ●10°C以下での作業 ●硬化速度を速めたい場合

《使用方法》 ネジ部全周に塗布し乾燥させてください。5分以内に本締め作業を行ってください。

商品名	型番	CO.NO	内容量	小箱	大箱
金属配管シール剤 460	460006	0921	6ml	12本/箱	72本/箱
460 プライマー	460P	0941	10ml	10本/箱	—



旭エンジニアリング株式会社

<http://www.asahi-engineering.com/>

〒553-0002 大阪市福島区鷺洲 4-4-3

TEL: (06)6452-5811

FAX: (06)6452-5770