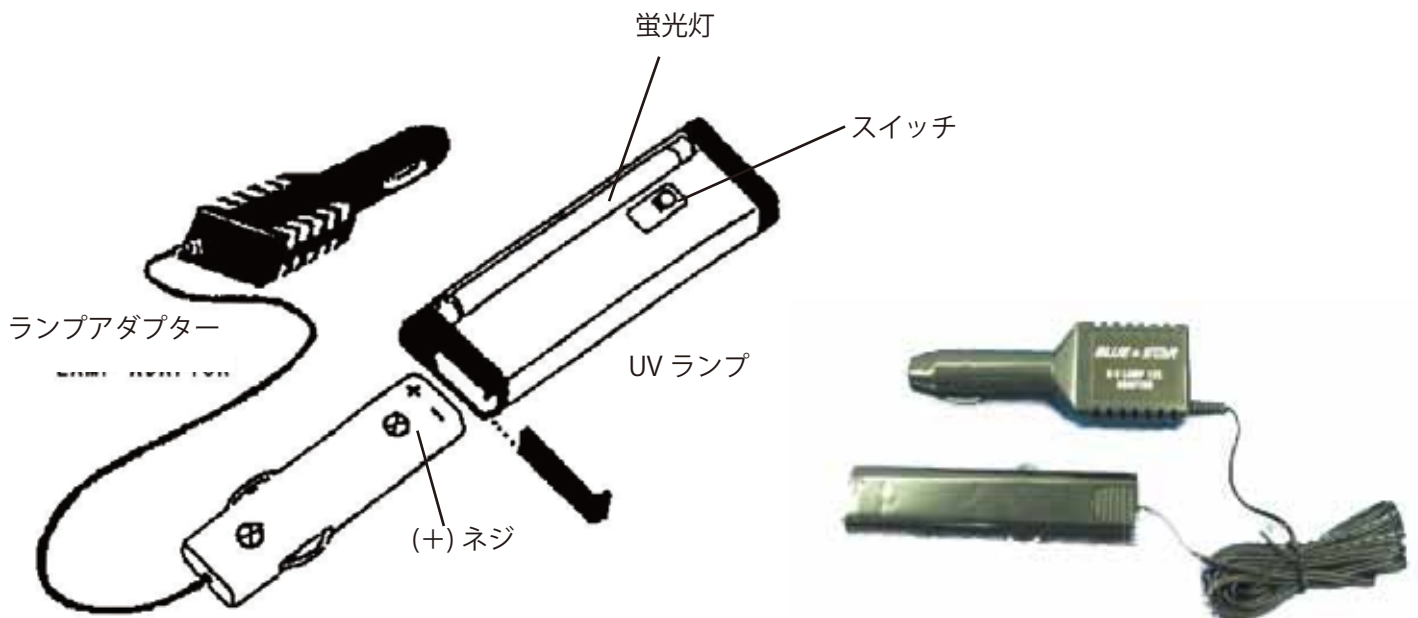




PROFESSIONAL FORMULA

UVランプアダプター12V

UVランプアダプターは、コンバーターをシガレットライターに差し込むことで、乾電池の代わりに使用出来ます。



《使用方法》

☆UVランプとランプアダプターを接続する時は(+)(-)を間違えないように下記の点にご注意下さい。

☆ランプアダプターの(+)ネジの付いている面と、ランプのスイッチの面が同方向になるように差し込んでください。

☆カートリッジの(+)が、蛍光管の方にくるように差し込んで下さい。

⚠ 注意：12V 専用です。

商品名	商品 CD
UVランプアダプター	2569



旭エンジニアリング株式会社

<http://www.asahi-engineering.com/>

〒553-0002 大阪市福島区鷺洲 4-4-3

TEL： (06)6452-5811

FAX： (06)6452-5770